

ALLMÄNNA ANVISNINGAR

SPÄRBALKARNA ÄR BERÄKNADE FÖR ENSTAKA AXEL 210 kN ALTERNATIVT SPÄRVAGNSLAST ELLER BUSSLAST ENLIGT "SPÄRVÄGSLAST 95".

ARBETET UTFÖRS ENLIGT BRO 2002, (VV PUBL. 2002:47), BBK 94, BSK 99 OCH ATB VÄG (VV PUBL. 2000:111).

BETONG: C35/45 VATTENTÄT, TILLVERKNINGSKLASS I, UTFÖRANDEKLASS I. BETONGEN SKALL TILLSÄTTAS LUFTPORBILDANDE MEDEL OCH VARA FROSTBESTÄNDIG ENLIGT BRO 2002, 43:41. VCT SKALL VARA <0.40. LIVSLÄNGDSKLASS: L50. EXPONERINGSKLASS: XD3/XF4. ENDAST CEMENT ENLIGT BRO 2002, 43:22 FÅR ANVÄNDAS. BETONGEN KONTROLLERAS ENLIGT BRO 2002 KAP. 45.

BETONGGJUTNING ENLIGT BRO 2002, 44:5. BETONGEN EFTERBEHANDLAS ENL. BRO 2002, 44:53. GJUTNING MOT MARK SKALL SKE MOT PLASTFOLIE.

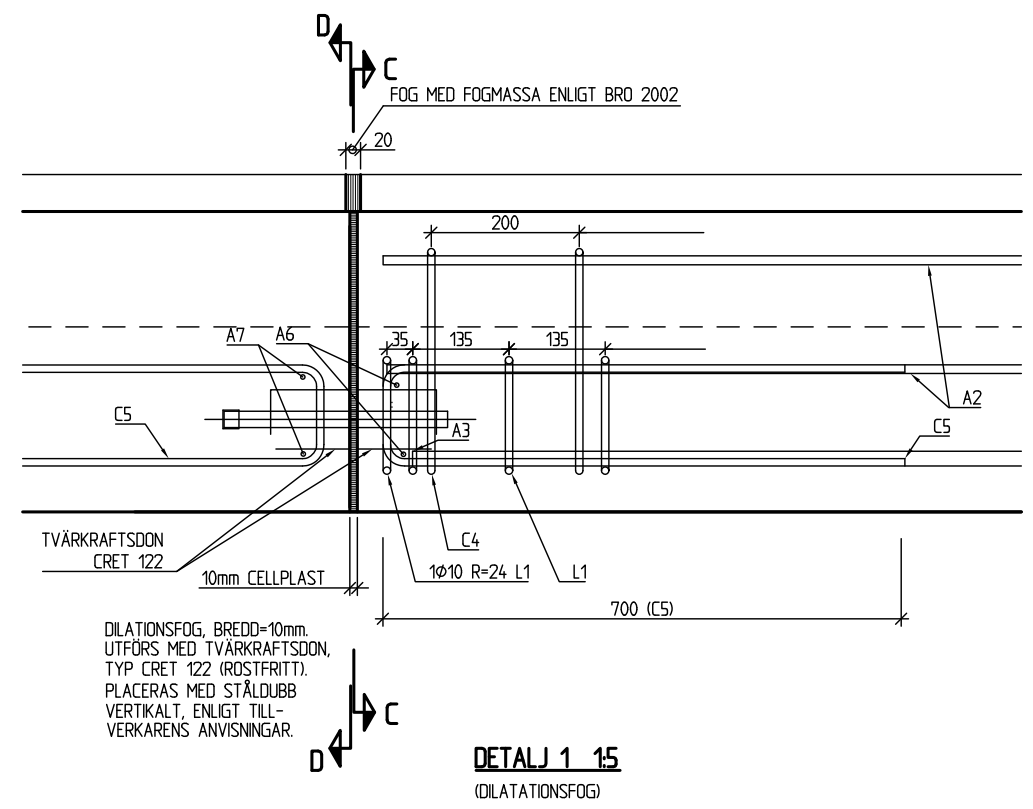
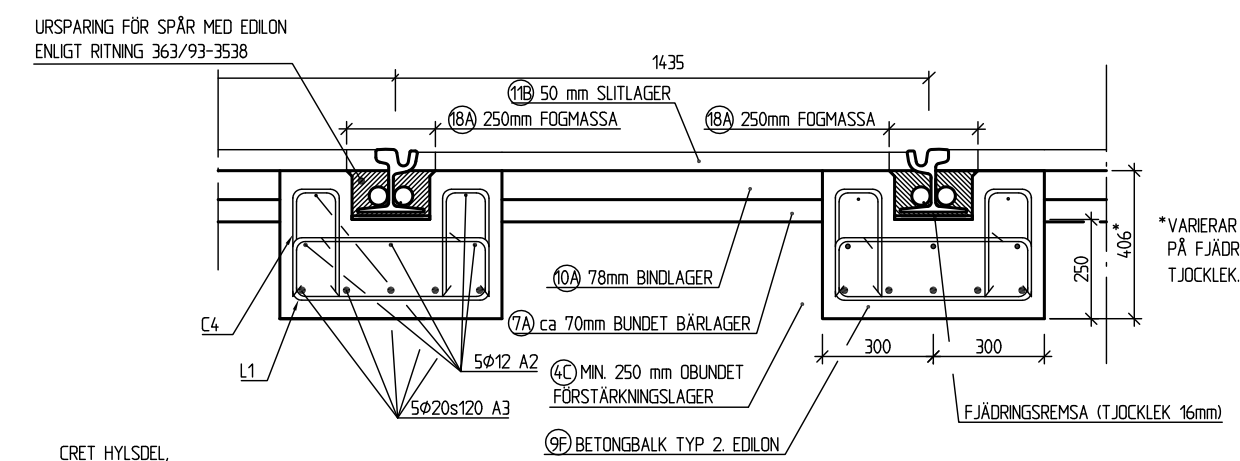
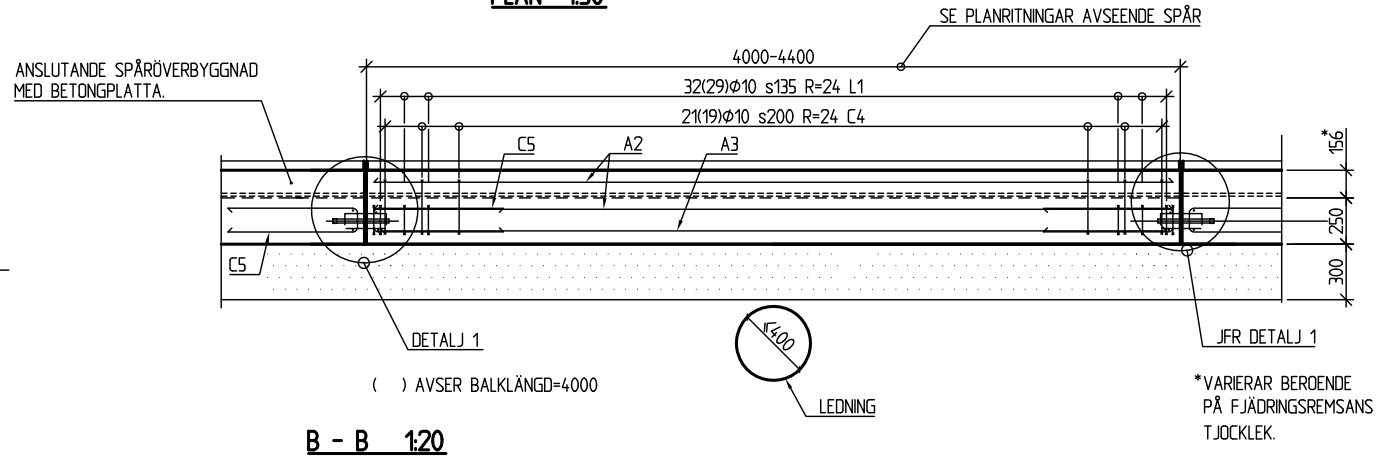
TÄCKANDE BETONGSKIKT (TB) I UNDERKANT BALK 50mm, I ÖVRIGT 45mm. TB GÄLLER ÄVEN FÖR EVENTUELL MONTERINGSARMERING (MAX φ10).

ARMERING B500B ENL. NAD(S)/SS-ENV 10080. SPECIFICERINGEN AV ARMERINGEN ÄR I PRINCIP UTFÖRD EFTER ANVISNING 1A UTGIVEN AV BASTA. BOCKNINGSTYPER ENLIGT TYPBLAD 2A 1979. RAK STÅNG BETECKNAS DOCK ALLTID MED TYP A OCH NUMMER. ARMERINGSSTÅNGER FÅR SKARVAS, SKARVLÄNGD 1000mm.

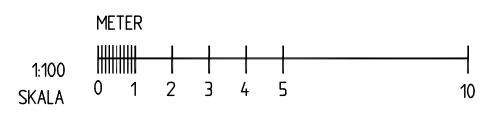
ANVÄNDA ARMERINGSLITTRA: 1-7.

GRUNDKONTROLL UTFÖRS ENLIGT BBK 94, KAP 9 OCH BSK 1999 KAP 9.

ÅTERFYLLNING MM ENLIGT ATB VÄG. AVSEENDE SPÄR, EDILON OCH LAGERUPPBYGGNAD, SE STANDARDRITNINGAR 363/93-3535 OCH -3538. AVSEENDE NIVÅER, SE HÖJD- OCH YTSKIKTSPLAN.



RITNINGEN ÄR KVALITETSSÄKRAD ENLIGT GATUBOLAGET, KONSULT/KONSTRUKTIONS HANDBOK FÖR PROJEKTERING OCH KONSTRUKTION AV BROAR, UTGÅVA 7, DATERAD 2002-05-03



A	2011-02-01	Lager 7A			
Rev	Anf	Rev	Rev	Verkers	Rev
lit	rev	datum	omfattning	rev	godkänd
UPPRÄTTAD FÖR			Göteborgs Stad Traffikkontoret		
HANDLAGGARE			VERIFERAD		
Anna Egefalk			HAFT DEL		
DWG-PL			DR		
-3577			JS/AE 363/93		
GODKÄND GÖTEBORG			SKALA		
2004-02-01			OBJEKTSNR		
			RITNINGSR		
			363/93-3577		
			REV		
			A		

STANDARDRITNING
Betongbalk typ 2, Edilon

Mått och armering